

TUTOS – Propriétés de la liste des pièces soudées

Résumé

Dans ce tutoriel, nous évoquons la mise en place et l'utilisation de propriétés dans la liste de pièces soudées.

Sommaire

1. Les propriétés de la liste des pièces soudées : les intérêts
2. Les propriétés de la liste des pièces soudées : la mise en place
3. Table de liste de pièces soudées

Déroulé

1. Les propriétés de la liste des pièces soudées : les intérêts

Tout d'abord, il faut souligner qu'il existe plusieurs intérêts à mettre en place des propriétés dans la liste de pièces soudées. Il s'agit notamment de :

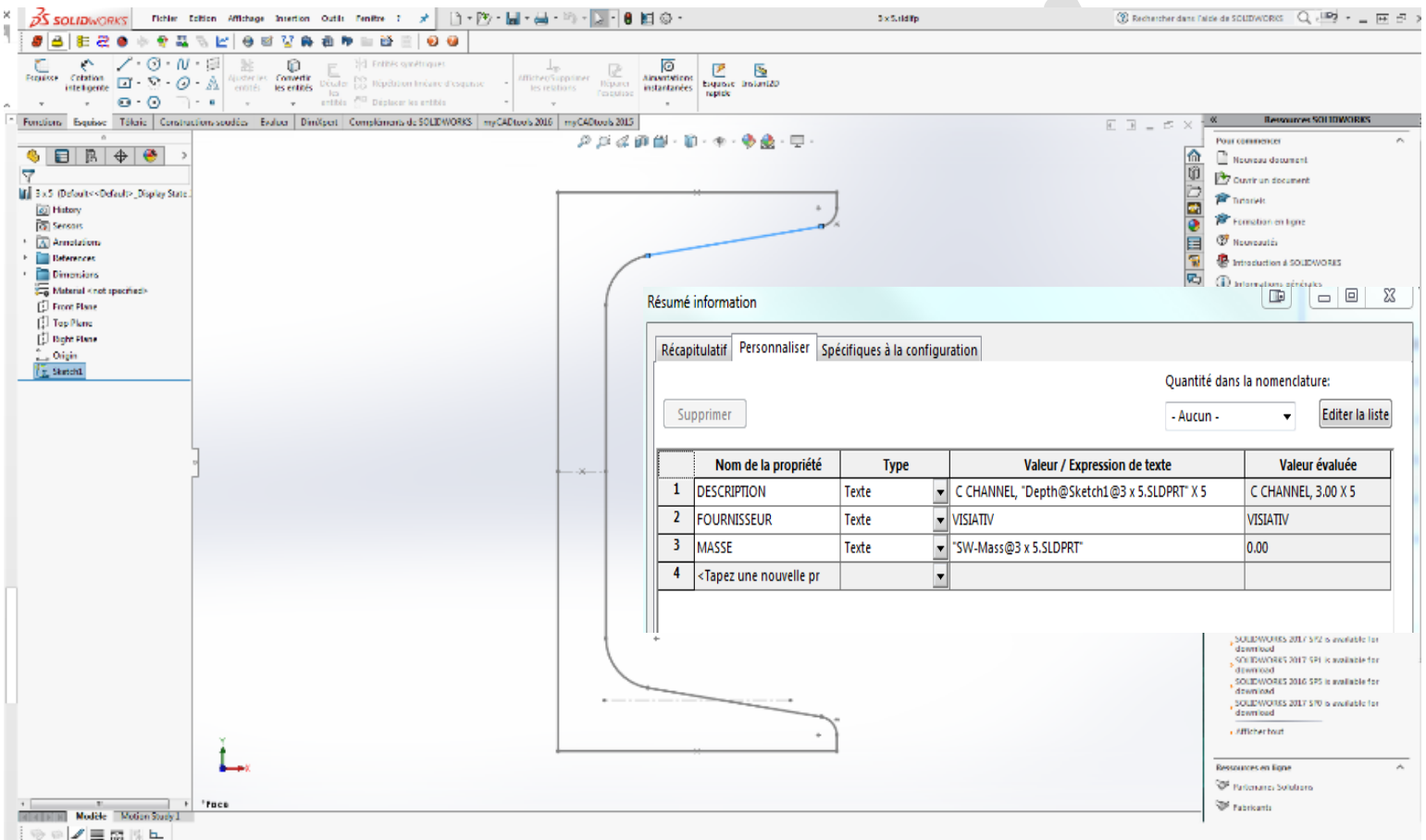
- Permettre d'utiliser la fonction listes des pièces soudées avec un listing regroupant un maximum d'informations
- Récolter des informations supplémentaires :
 - Sur la géométrie calculée automatiquement
 - Pour un corps isolé, et non la pièce complète
 - Dans un plan

2. Les propriétés de la liste des pièces soudées : la mise en place

- Mise en place de propriétés automatiques

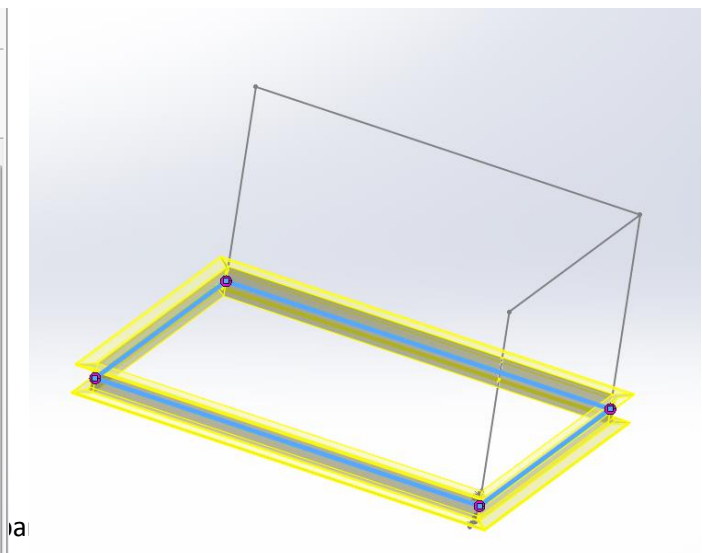
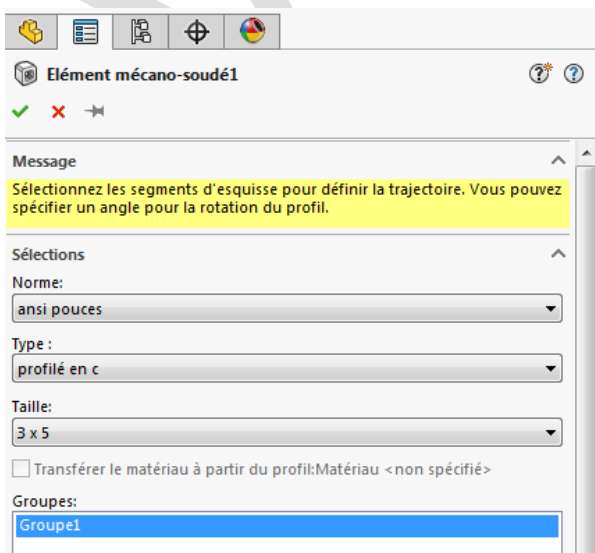
Afin de mettre en place des propriétés automatiques, il est nécessaire d'ouvrir le fichier de bibliothèque 3x5.sldlfp. Ensuite, il faut ajouter des propriétés au fichier.

Ici, nous retrouvons : la description, le fournisseur et la masse.

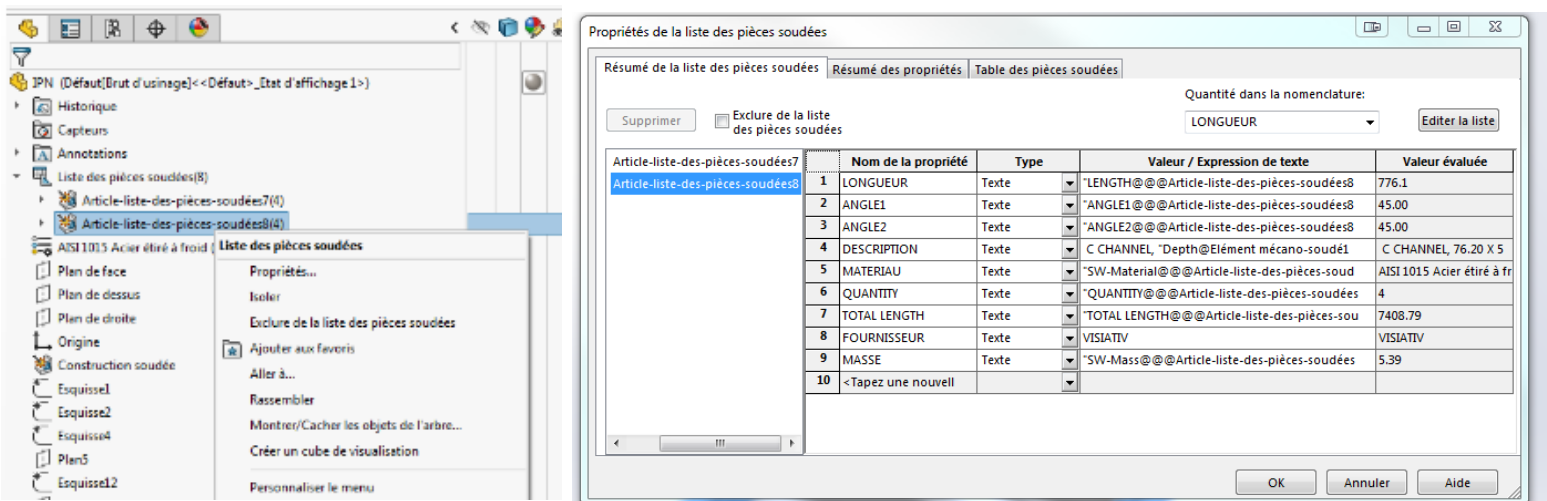


- Création automatique de la propriété dans le corps mécanosoudé

Dans le fichier Mécanosoudée SOLIDWORKS, nous appliquons le profil 3x5.



Ainsi, nous retrouvons les propriétés mécanosoudées en automatique.

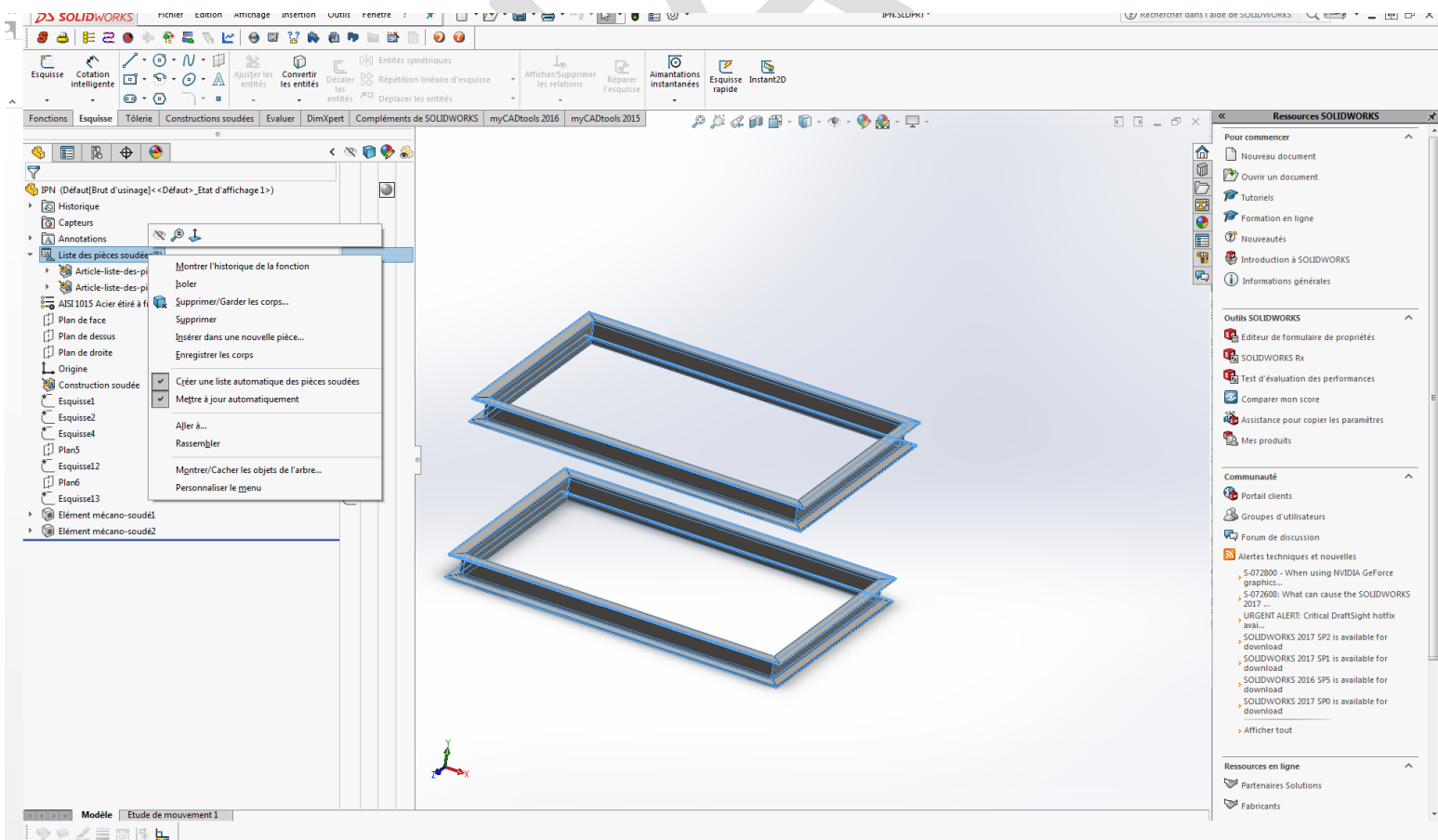


D'autre part, nous constatons que la propriété « masse et description » renseigne les valeurs calculées automatiquement.

Au besoin, il est également possible de mettre en place des propriétés manuellement.

Astuces :

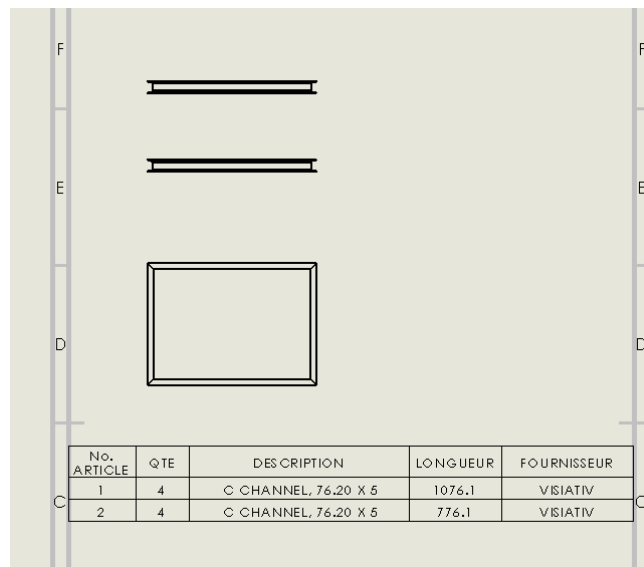
- Il est possible d'activer automatiquement la mise jour automatique et la création d'une liste de pièces soudées



- si vous supprimez la liste de pièces soudées, toutes les modifications manuelles ainsi que toutes les propriétés ajoutées manuellement seront supprimées. En revanche, cela ne concernent pas les propriétés présentes dans le fichier de bibliothèque, ni celles mises en place automatiquement. (Longueur, Angle, Quantity, Total Length)

3. Table de liste de pièces soudées

La table de liste de pièces soudées permet de voir dans le plan les propriétés que l'on a créées.



En effet, il est possible d'ajouter autant de colonnes et de propriétés souhaitées.

En conclusion

La mise en place de propriétés dans le fichier de bibliothèque permet de sécuriser la mise en place de valeur de propriété. Elle permet aussi de gagner en productivité.

Usages

- Conception

Activités

- Implantation/Agencement
- BE Sous-traitance
- Carrosserie Industrielle
- Chaudronnerie – Serrurerie
- Mécatronique – Electronique
- Machines spéciales – robotique
- Usinage – Impression 3D
- Applications médicales
- Métiers du bois
- Tôlerie
- Tuyauterie/Process/Usine