

# Carrosserie Industrielle



ACTM  
AFICOR SA  
ANCY POIDS LOURDS SARL  
BREVET Carrosserie Industrielle  
CAMIVA  
CARIDRO  
CARROSSERIE AUBINEAU  
CARROSSERIE GUITON  
CARROSSERIE LE ROUIC  
CBS REMORQUES  
CMB INDUSTRIE  
CRYOLOR  
DALBY BENNES  
DESAUTEL  
ETS CORNUT  
JAUNIN PRODUCTION  
JOCQUIN  
LEGRAS INDUSTRIE

MITSUBISHI MOTORS  
PB Environnement (Provence Bennes)  
REMORQUE MANDRINOISE SA  
SARL CHAPUIS, GILIBERT  
SIDES  
TRIGANO  
VANS FAUTRAS  
VENDEE CARROSSERIE  
ZBINDEN POSIEUX SA



➤ PROBLÉMATIQUES

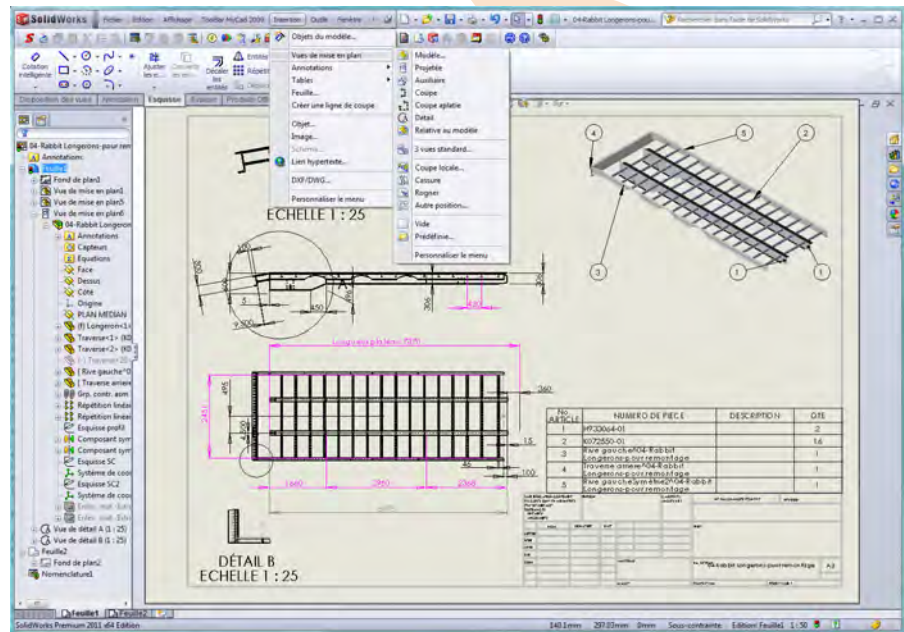
Voici une liste non exhaustive de problématiques métiers :

**Optimiser** votre conception et paramétrer les chassis de manière à pouvoir réutiliser des projets : ceci vous permet de sortir des devis plus rapidement.  
Pour cela, utilisez les équations et les familles de pièces. Les nomenclatures seront automatiquement à jour.

**Bati mécano, Tôlerie et Chaudronnerie**  
Avec une simple esquisse, vous utilisez votre bibliothèque de profilés pour créer votre chassis. Les fonctions de tôlerie/chaudronnerie vous permettent de réaliser vos cuves et toutes vos pièces et d'avoir aussi la mise à plat très rapidement pour la fabrication.

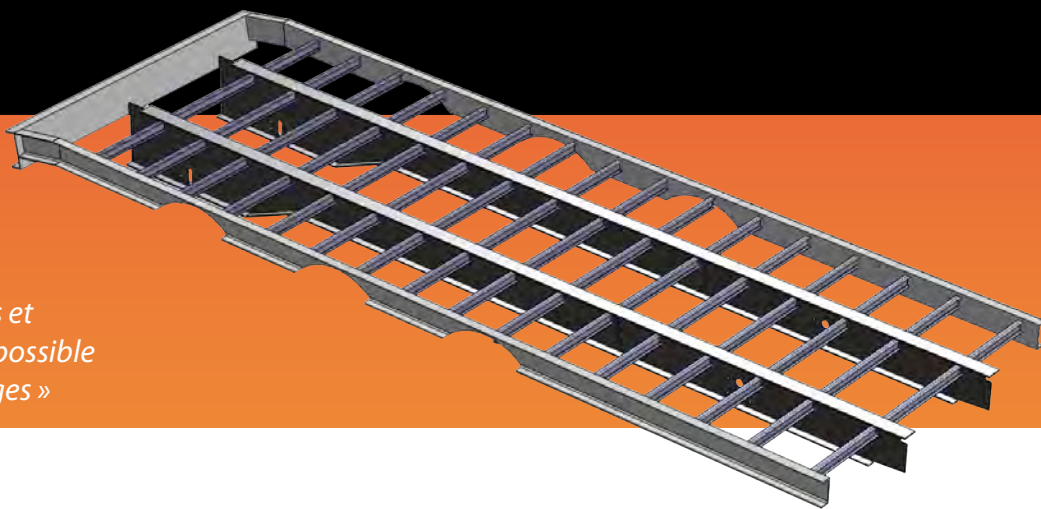
**Récupération chassis extérieurs** : vous récupérez grâce aux outils d'import des fichiers d'autres systèmes CAO et vous les exploitez.

**Imagerie et communication** : communiquez facilement avec vos clients en utilisant des fichiers 3D eDrawings qui ne nécessitent aucun logiciel de CAO. Vos clients manipulent ainsi votre conception 3D. L'impact pour vos clients est immédiat et la compréhension devient facile !





« Optimiser votre conception de chassis et gagner du temps sur vos projets . C'est possible avec les familles de pièces et assemblages »



Optimiser la conception, c'est raccourcir les délais d'études. L'avantage principal est donc un gain de temps pour permettre, par exemple, de sortir des devis plus rapidement.

L'essentiel pour vous est de concevoir un chassis de référence avec le module assemblage de SolidWorks. Une fois ce dernier réalisé, il est très facile de générer une nomenclature des pièces qui constitueront le chassis.

Ce document de référence sera alors utilisé comme "modèle de base" pour les futures conceptions.

En effet, que la largeur ou la longueur changent, la conception reste très similaire. L'important est de prévoir le nombre de traverses utiles en fonction de la longueur des longerons.

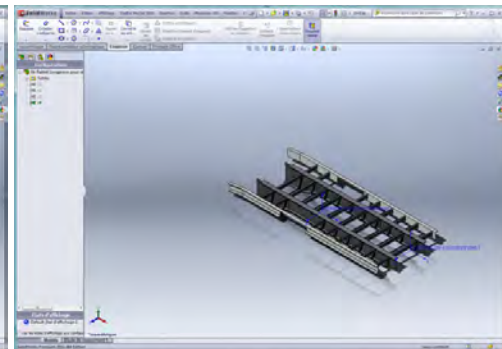
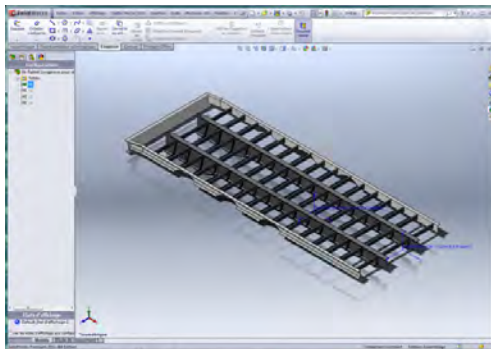
Vous utilisez donc les familles de pièces afin de générer différentes configurations de votre assemblage d'origine.

Vous pouvez paramétrer votre assemblage pour changer les dimensions, mais aussi, le nombre de traverses utilisées.

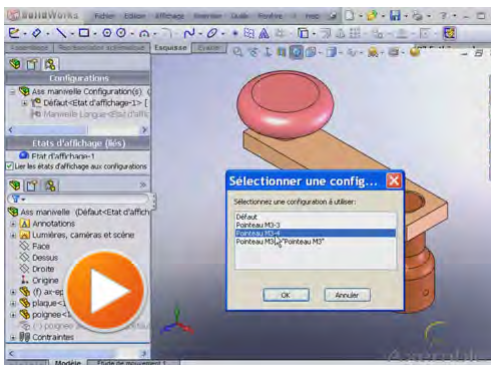
De plus, il est aussi possible d'afficher ou non certains usinages ou pièces qui constituent votre chassis. Les longerons et traverses peuvent donc avoir des caractéristiques morpo-dimensionnelles complètement différentes.

La nomenclature est mise à jour automatiquement, et vous pouvez aussi passer sans problème d'une configuration à une autre, rien ne sera perdu.

Egalement vous pouvez organiser vos mises en plans et n'avoir qu'un seul document dans lequel vous disposez d'un onglet par configuraton.



Ci-dessus : 1 seul fichier assemblage pour ce chassis, mais avec 2 configurations. Non seulement les dimensions sont différentes, mais le nombre de traverses, la forme des longerons et certaines pièces le sont également.



Ci-dessus : un lien sur la vidéo de présentation des configurations, qui vous donne un aperçu du potentiel des familles de pièces. Bien que généraliste, elle présente des fonctionnalités qui sont utiles pour réaliser des configurations de chassis.

Le cours vidéo complet est disponible sur MyAXEMBLEservices.

## Des ressources pour aller plus loin dans l'optimisation de votre conception

[Le cours sur les configurations](#)

[Le cours sur les équations](#)

Les équations vous permettent par exemple de paramétrer un nombre de traverses en fonction de la longueur des longerons. Les équations peuvent être complémentaires des configurations.

[Le cours Tôlerie](#)

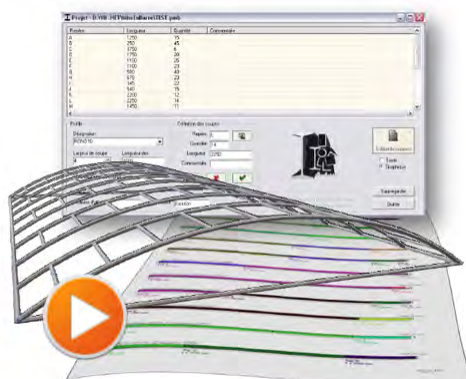
[Le cours Mécano-soudure](#)

[L'utilitaire BeamCutOut](#)

Lorsque vous créez vos chassis tubulaires, vous allez dessiner une esquisse schématique du chassis sur laquelle vous ferrez parcourir vos profilés. Les découpages de profilés sont alors réalisés automatiquement et la nomenclature générée par Solidworks.

L'utilitaire BeamCuOut vous permet d'aller plus loin et de créer un plan de découpage optimisé en fonction de vos longueurs de bruts.

Ci-contre : lien sur la vidéo de présentation de l'utilitaire BeamCutOut



Les constructeurs de remorques et carrosserie utilisent les critères de résistance, rigidité et durabilité pour la conception de leurs structures.

La simulation a pour objectif d'optimiser ces structures en réduisant leur poids, sans nuire à leur qualité.

Un exemple peut concerner le plancher d'une remorque, et notamment les grands longerons le constituant.

Le but est de concevoir des longerons en aluminium qui peuvent tenir la même charge que ceux en acier. Aucun gain de poids ne peut être obtenu avec l'aluminium si la conception est simplement copiée de l'acier. Les conceptions optimisées pour l'aluminium sont par conséquent basées sur des sections spécifiques, des transitions douces et des assemblages intelligents, qui permettent normalement de réaliser une économie de poids de 40 à 60% par rapport aux métaux concurrents.

Avec Solidworks Simulation, il est possible de tester virtuellement ces différentes structures de longerons, notamment en tôles d'aluminium pliées.

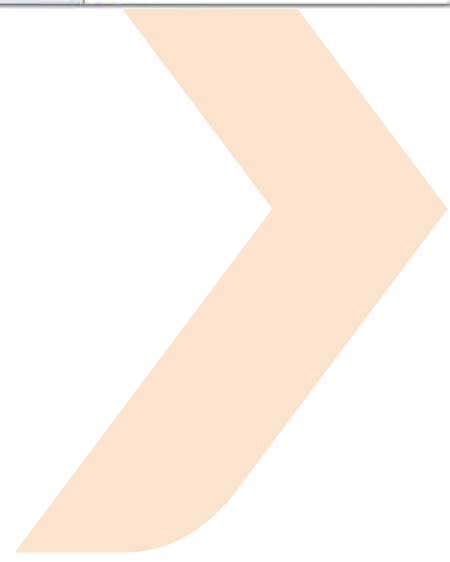
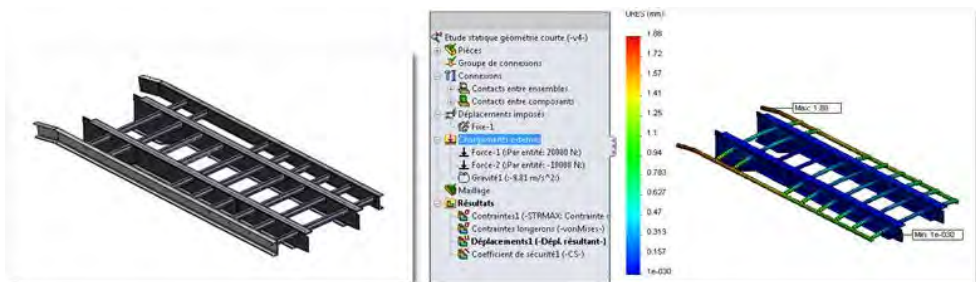
Solidworks Simulation est intuitif, ergonomique, très facile à mettre en œuvre et à exploiter. Et comme il est intégré dans le logiciel de conception, vous êtes certain de travailler sur la bonne version sans avoir à sortir de son outil de conception.

On gagne ainsi en délai d'exécution. Plusieurs idées de conceptions peuvent donc être rapidement testées virtuellement, ce qui limite le nombre de prototypes.

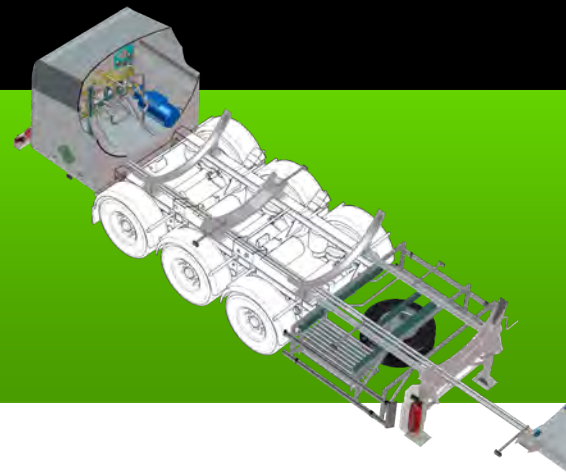
De cette manière, on peut concevoir des solutions plus légères que le modèle d'origine en acier, avec le même coefficient de sécurité qu'auparavant.

*Ci-contre, 3 exemples d'analyses.  
Les 2 premières images (en partant du haut) sont une analyse comparative de chassis afin de minimiser le poids.*

*La troisième image est une étude de déformation sur un chassis tubulaire.*





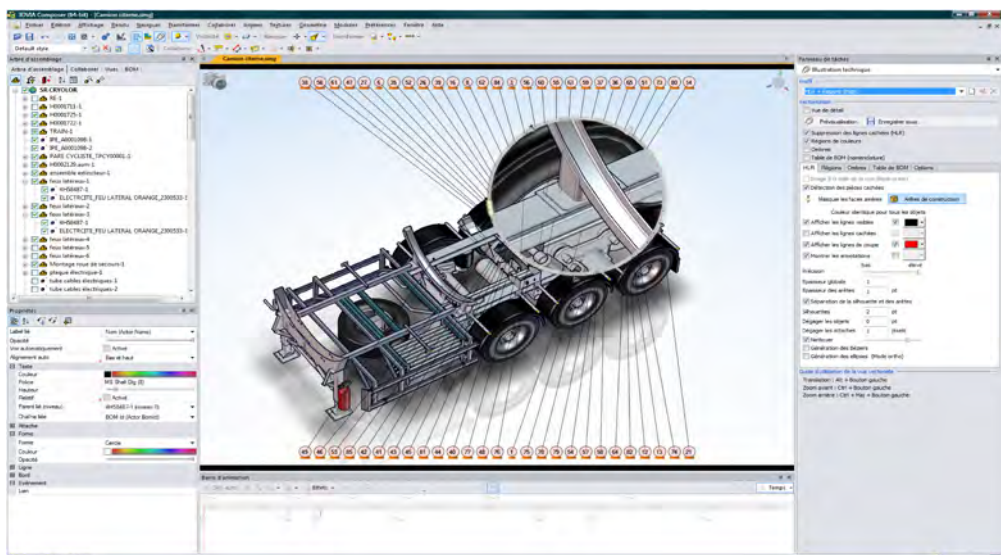


Avec 3DVIA Composer, utilisez vos conceptions 3D SolidWorks pour créer et mettre à jour rapidement des documentations de grande qualité, que ce soit de simples documentations, des illustrations techniques, des animations, ou des expériences 3D interactives...

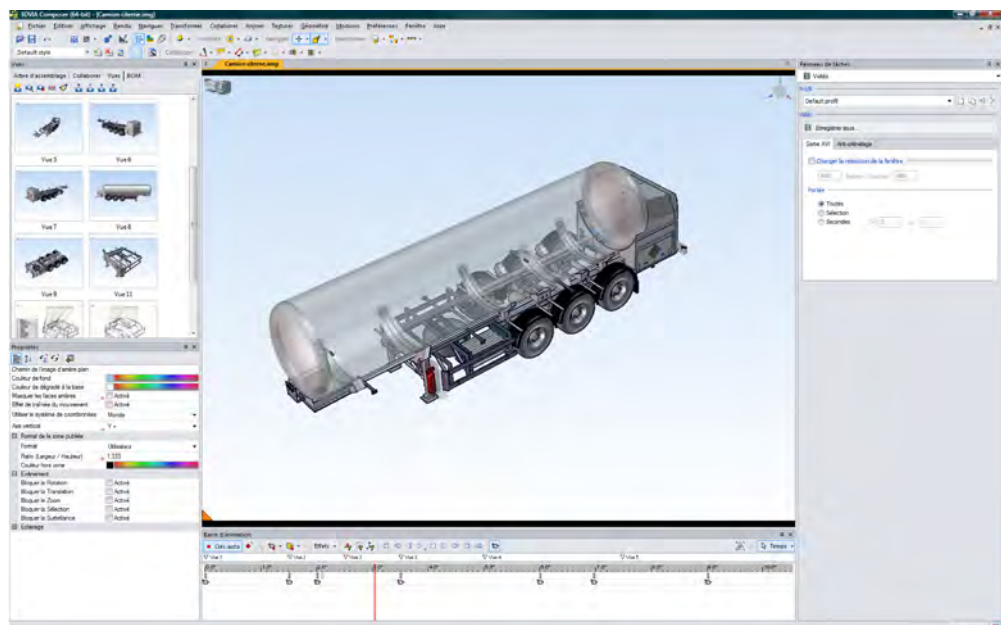
Dans 3DVIA Composer, vous ouvrez directement vos assemblages SolidWorks. Vous disposez alors du même arbre de création, avec vos sous assemblage et pièces. Vous gardez ainsi toute l'intelligence du modèle.

Vous pouvez créer, pour augmenter la présentation et faire un "focus" sur une partie bien précise de votre assemblage, des vues avec un mode de rendu qui peut être mixte. Par exemple, un seul sous assemblage peut avoir un rendu filaire alors que le document est en rendu ombré. Le sous assemblage sera alors dans son contexte, mais la différence de rendu (voir image) permet de suffisamment l'isoler pour en augmenter la compréhension.

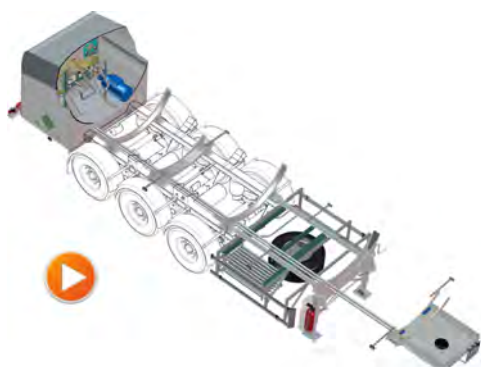
Pour réaliser un rendu avec une partie filaire et une partie ombrée, il suffit d'utiliser le mode "rendu personnalisé" qui est le seul à pouvoir "mixer" différents types de rendus sur un même fichier. Ensuite, il suffit de sélectionner dans l'arbre de création le ou les sous assemblage(s), la ou les pièce(s), et d'indiquer le type de rendu qui vous convient pour chaque composants.



Ci-dessus : une capture d'écran de 3DVIA Composer qui montre l'utilisation d'un Digger (fort zoom sur une zone).



Ci-dessus : une capture d'écran de 3DVIA Composer qui montre l'environnement animation et le module vidéo. Vous pouvez voir en bas la "Timeline" (Zone de montage).



Cliquez sur l'image ci-dessus pour lancer la vidéo. Dans cette vidéo, vous apprendrez à utiliser le mode de rendu personnalisé pour avoir un rendu ombré et filaire.



*La solution de gestion de données techniques dans le métier de la carrosserie industrielle.*

SolidWorks Enterprise PDM est une solution de gestion de données techniques, qui permet de mieux gérer, sécuriser et partager les informations techniques au sein d'une entreprise.

Elle s'adapte à tout type de bureau d'études, ainsi que dans le métier de la carrosserie industrielle.



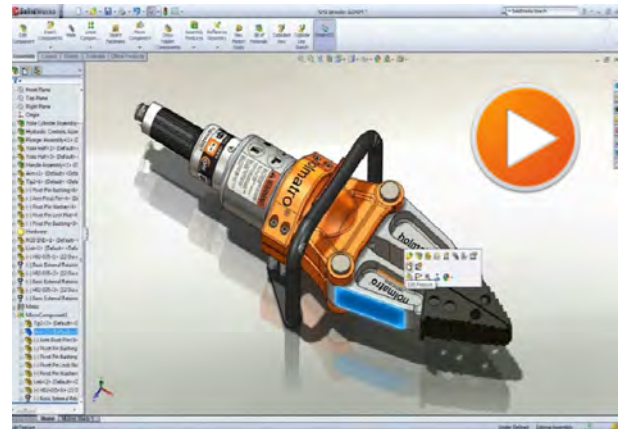
Aujourd'hui, le déploiement de SolidWorks Enterprise PDM peut s'effectuer en l'espace de 5 jours et la formation des utilisateurs finaux est inférieure à 4 heures. Avec la mise en place d'un coffre-fort centralisé pour vos données de CAO, votre organisation est immédiatement rationalisée et connectée.

SolidWorks Enterprise PDM n'exige pas de lourdes tâches administratives et propose ces fonctionnalités clés :

- Un coffre-fort centralisé pour sécuriser vos données de conception. Il permet d'éviter les erreurs et l'écrasement accidentel de fichiers au sein du bureau d'études. Tous les intervenants utilisent la même version du document.
- Des outils de recherche avancée pour une réutilisation facile de vos données de conception. Ce qui permet de ne jamais concevoir en double un assemblage.
- Des normes de conformité intégrées. Lors de la conception, SolidWorks Enterprise PDM génère automatiquement une nomenclature. Vous avez alors la garantie que la conception reçoit toujours les pièces appropriées ce qui évite des erreurs coûteuses pour le fabricant.
- Un flux d'opérations rationalisé et plus rapide pour l'ensemble de votre organisation. En effet, que vous soyez dans une petite entreprise ou dans une grande multinationale, cette solution répond aux besoins d'équipes de conception dont les effectifs sont nombreux et répartis sur plusieurs sites. Avec SolidWorks Enterprise PDM vous pouvez suivre l'ensemble des processus de contrôle, de l'étude à la validation de vos conceptions.



Vidéo d'introduction à SolidWorks Enterprise PDM :



En résumé, cette solution vous permet de réduire vos coûts opérationnels en mettant fin aux assemblages rompus, aux retards de développement inutiles ou à l'écrasement accidentel des fichiers. Tous vos concepteurs, fournisseurs et clients travaillent désormais avec les mêmes données sécurisées.

D'autre part SolidWorks Enterprise PDM s'interface avec les principales Solutions ERP du marché.

Si vous souhaitez découvrir l'ensemble des fonctionnalités de cette solution :

Plus d'information sur SolidWorks Enterprise PDM



Intégrateur majeur de solutions PLM pour l'industrie et 1er distributeur Français de SolidWorks, Axemble bénéficie d'une expertise inégalée de 24 ans dans la mise en œuvre de solutions de conception 3D (SolidWorks) et de gestion des données techniques.

Axemble s'affirme dans les faits comme un acteur incontournable du PLM :

- > 160 collaborateurs
- > Neuf agences en France et une filiale en Suisse
- > 29 millions d'Euros de CA en 2010
- > Plus de 12 000 licences SolidWorks installées
- > 6000 clients dans l'industrie



Axemble est une filiale du groupe Visiativ.

#### > LES AGENCES AXEMBLE

- Avignon
- Chambéry
- Grenoble (Centr'Alp)
- Lille
- Lyon (Charbonnières)
- Nantes
- Paris (Courbevoie)
- Strasbourg
- Toulouse
- La Neuveville (Suisse 🇨🇭)



> Plus d'informations sur :